

Montaż i uruchomienie grzałki GE



UWAGA
przeczytaj przed
przystąpieniem do montażu

Instalację grzałki oraz podłączenie elektryczne należy zlecić uprawnionemu instalatorowi i elektrykowi

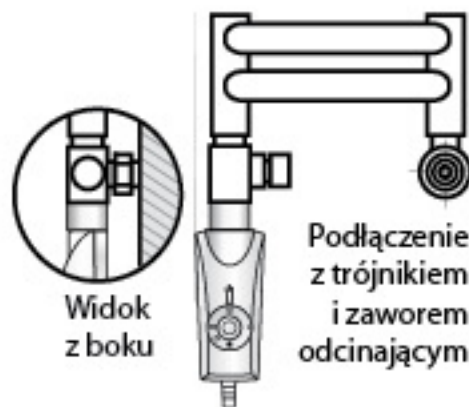
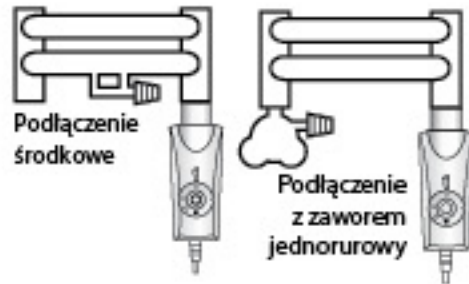
- 1 -

Grzałka GE - sposoby montażu

Grzejnik w instalacji c.o.

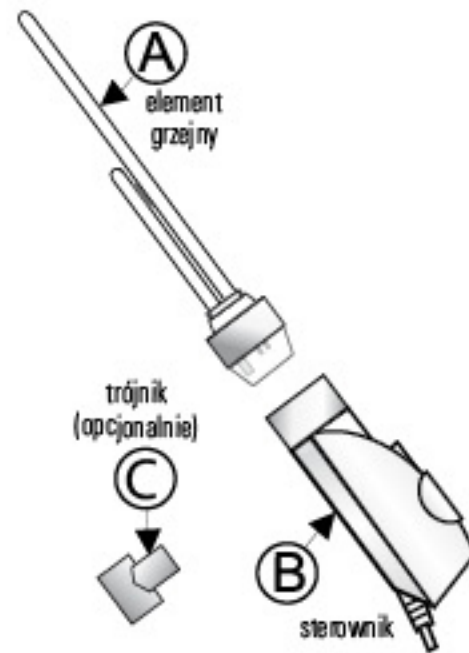


- 2 -



- 3 -

Zawartość zestawu



- 4 -

Sposób montażu



1 Zamocuj grzejnik na ścianie
Grzałka nie może być nigdy montowana nad wanną czy umywalką



- 5 -

Montaż w grzejniku



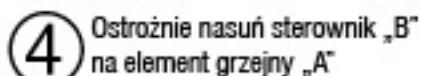
Wkręć element grzejny „A” kluczem S22 ustawiając znacznik na głowicy frontalnie.

- 6 -

Montaż w grzejniku



Przed montażem sterownika usuń osłonki z elementu grzejnego i sterownika

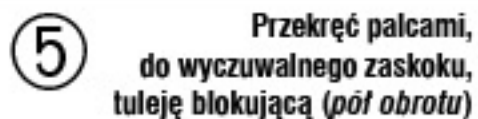


Ostrożnie nasuń sterownik „B” na element grzejny „A”

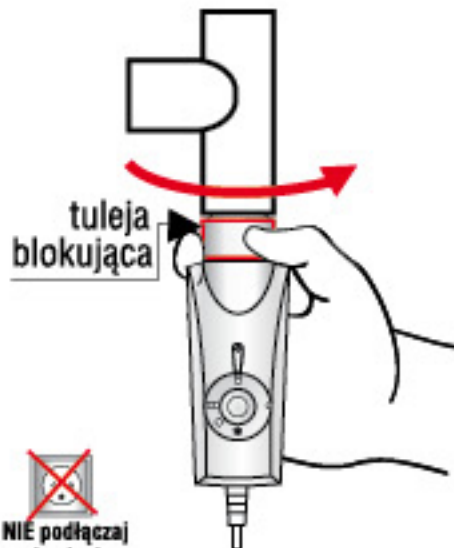


NIE podłączaj do sieci

- 7 -

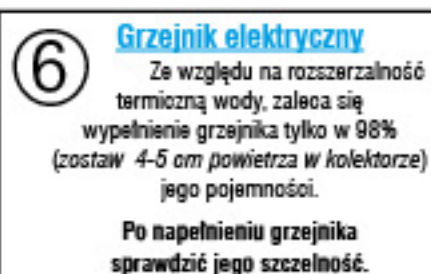


Przekręć palcami, do wyczuwalnego zaskoku, tuleję blokującą (pół obrotu)



NIE podłączaj do sieci

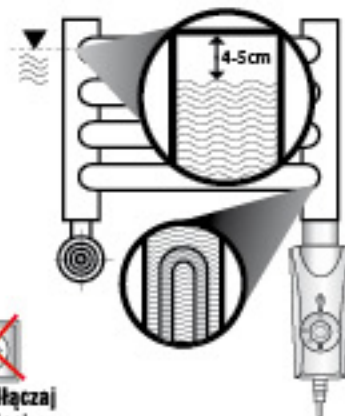
- 8 -



Grzejnik elektryczny

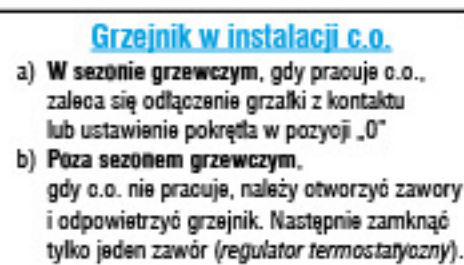
Ze względu na rozszerzalność termiczną wody, zaleca się wypełnienie grzejnika tylko w 98% (zostaw 4-5 cm powietrza w kolektorze) jego pojemności.

Po napełnieniu grzejnika sprawdzić jego szczelność.



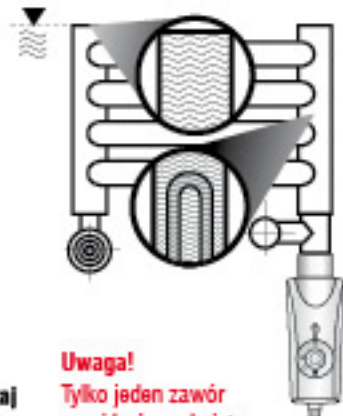
NIE podłączaj do sieci

- 9 -



Grzejnik w instalacji c.o.

- a) W sezonie grzewczym, gdy pracuje c.o., zaleca się odłączenie grzałki z kontaktu lub ustawienie pokrętki w pozycji „0”
- b) Poza sezonem grzewczym, gdy c.o. nie pracuje, należy otworzyć zawory i odpowietrzyć grzejnik. Następnie zamknąć tylko jeden zawór (regulator termostatyczny).



NIE podłączaj do sieci

Uwaga!
Tylko jeden zawór musi być zamknięty.

- 10 -



Gniazdo elektryczne, do którego będzie włączona grzałka, musi posiadać bolec ochronny.

Instalację należy zlecić uprawnionemu elektrykowi



Podłącz grzałkę do sieci zasilającej 230V.

- 11 -

Start grzałki

- Test obecności wody, sprawności elementu grzejnego i czujnika temperatury.
- Test przeprowadzany jest każdorazowo po włączeniu do kontaktu i po przerwie w zasilaniu

Test grzałki

bardzo szybka pulsacja czerwonej diody LED **czas około 2 minuty**

Sygnalizacja dłuższa niż standardowa (powyżej 2 minut) oznacza brak warunków do przeprowadzenia testu (zbyt wysoka temperatura wody w grzejniku – powyżej 30°C)

W celu obniżenia temperatury należy:

- w grzejniku w instalacji o.o. zamknąć jeden z zaworów (I – patrz str.2)
- w grzejniku elektrycznym poczekać aż temperatura spadnie (II – patrz str.2)

W razie wątpliwości odwiedź: www.heatpol.com.pl

Test grzałki

Wynik testu

Poprawny	sterownik przechodzi do trybu pracy zgodnego z nastawą pokrętła regulacji
Błąd	świeci niebieska dioda LED

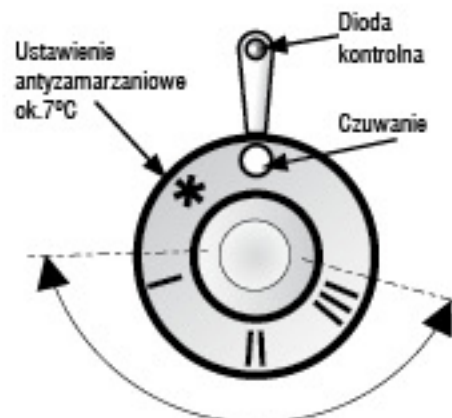
Sygnalizacja błędów

(świeci niebieska dioda LED)

1	świecenie światłem ciągłym	uszkodzenie grzałki
2	pulsuje raz na sekundę	uszkodzenie czujnika temperatury
3	pulsuje z dużą częstotliwością	brak wody w grzejniku

Wynik testu i sygnalizacja błędów

Użytkowanie grzałki



Zakres regulacji temperatura 20-85°C
(praca grzejnika, suszenie lub ogrzewanie)
Stan pracy grzałki sygnalizuje świecąca czerwona dioda.

Nastawy pokrętła regulatora

- 1x = 1 godzina
- 2x = 2 godziny
- 3x = 3 godziny
- 4x = wyłączenie trybu TURBO



Stan włączenia grzałki sygnalizuje pulsująca czerwona dioda

turbo 1 godzina	•	oo 2 sek.
turbo 2 godziny	••	oo 2 sek.
turbo 3 godziny	•••	oo 2 sek.

Po zadany czas tryb turbo automatycznie wyłącza się, grzałka przechodzi w stan nastawiony pokrętłem regulatora

Praca TURBO tryb szybkiego grzania (temperatura 65°C)

1. a) W przypadku wystąpienia nieprawidłowości w pracy grzałki, należy w pierwszej kolejności dokonać restartu sterownika, poprzez wyjęcie wtyczki z kontaktu i ponowne podłączenie po kilkunastu sekundach (Reset).

b) Jeśli grzałka nadal sygnalizuje błędy, to w przypadku wystąpienia błędów 1 lub 2 (wg tabeli: sygnalizacja błędów), należy odłączyć zasilanie, odpiąć sterownik, wymontować element grzejny i ostatecznie przekazać do punktu sprzedaży lub do producenta.

c) W przypadku błęd 3 należy wyłączyć wtyczkę z kontaktu i sprawdzić obecność wody w grzejniku (patrz punkt (4) instrukcji). Po usunięciu awarii ponownie włączyć grzałkę do sieci.

2. Przy zmianie nastawy pokrętła na niższą temperaturę, reakcja sterownika następuje z opóźnieniem. Jest to poprawne działanie. Wyłączenie natychmiastowe jest możliwe po skręceniu pokrętła na '0'.

3. Nie odłączać sterownika od elementu grzejnego jeśli grzałka jest podłączona do kontaktu.

Porady eksploatacyjne

UWAGA:

aby zapobiec niebezpieczeństwu pożaru i porażenia prądem elektrycznym należy chronić obudowę grzałki przed zalaniem.

Niniejszy sprzęt nie jest przeznaczony do użytkowania przez osoby (w tym dzieci) o ograniczonej zdolności fizycznej, czuciowej lub psychicznej lub osoby nie mające doświadczenia lub znajomości sprzętu, chyba, że odbywa się to pod nadzorem lub zgodnie z instrukcją użytkownika sprzętu, przekazaną przez osoby odpowiedzialne za ich bezpieczeństwo. Należy zwracać uwagę na dzieci, aby nie bawiły się sprzętem.



znak wykrzyknika na trójkątnym polu sygnalizuje ważne dla użytkownika urządzenia informacje



symbol błyskawicy zakończony strzałką na trójkątnym polu ostrzega przed niebezpiecznym napięciem wewnątrz urządzenia

UWAGA:

niebezpieczeństwo porażenia prądem elektrycznym

Uwaga:

aby ograniczyć niebezpieczeństwo porażenia prądem elektrycznym, nie należy zdejmować obudowy (ani jej tylnej pokrywy).

Wewnątrz urządzenia nie ma części nadających się do naprawy w celu dokonania naprawy produkt przekazać producentowi przez punkt nabywcia wyrobu

PATRZ NA OZNACZENIA NA OBUDOWIE



Dbajmy o naturalne środowisko!

Nie wyrzucaj zużytego produktu do kosza! Oddaj do punktu surowców wtórnych!

Warunki i karta gwarancyjna



heatpol

Mników 322, 32-084 Morawica
tel. 12.423.6065, 12.656.4491
www.heatpol.com.pl

WARUNKI GWARANCJI:

Producent udziela gwarancji na okres 24 miesiący od daty sprzedaży, jednak nie dłużej niż 36 miesiący od daty produkcji grzałki. Ujawnione w tym okresie wady wynikłe z winy producenta zostaną bezpłatnie usunięte lub egzemplarz zostanie wymieniony na nowy, o tych samych parametrach. Termin rozpatrywania reklamacji do 14-tu dni od daty dostarczenia do producenta.

Gwarancja nie obejmuje:

1. Użytkowania produktu niezgodnie z załączonymi instrukcjami.
2. Wszelkich widocznych uszkodzeń elementu grzejnego i programatora wynikających z niewłaściwego użytkowania.

Uszkodzenie plomb producenta powoduje utratę praw gwarancyjnych.

KARTA GWARANCYJNA

Grzałka elektryczna z elektronicznym regulatorem temperatury typ: GE

Nr serii :

Data sprzedaży:

.....
Pieczęć punktu sprzedaży, podpis sprzedawcy

Uwaga: Kartę gwarancyjną należy czytelnie wypełnić w punkcie sprzedaży. Wszelkie poprawki na karcie gwarancyjnej powodują utratę praw gwarancyjnych. Karta Gwarancyjna ważna z dowodem sprzedaży.

W przypadku obiektywnego braku możliwości naprawy wyrobu lub jego wymiany, producent zastrzega sobie prawo zwrotu Nabywcy równowartości zakupionego wyrobu.

Uwagi:

1. Warunkiem prawidłowej, długotrwałej pracy grzałki jest odfekowanie zanurzenie elementu grzejnego w wodzie.
2. Zaleca się, by montaż grzałki i pierwszego uruchomienia dokonał **przeszkolony instalator**.
3. W instalacji o.o., w przypadku posiadania dwóch zaworów na grzejniku, podczas pracy z grzałką grzejnik nie może być zamknięty jednocześnie na zasilaniu i powrocie (temperaturowy wzrost objętości wody).
4. W przypadku stwierdzenia wadliwego działania, należy wyłączyć wtyczkę z gniazda elektrycznego i skontaktować się z instalatorem lub producentem.
5. Przewód zasilający niewymienialny. Przyłączenie typu Z. W przypadku uszkodzenia przewodu zasilającego, grzałkę, w celu naprawy, należy przesać do producenta.