



## Funkcjonalność

- płynna regulacja temperatury grzejnika (w zakresie od **10°C do 65°C**)
- prosta obsługa
- oszczędność energii – dzięki regulatorowi temperatury, który wyłącza grzałkę po osiągnięciu zdanej temperatury
- funkcja **ANTIFREEZE** – tryb przeciwdziałający zamarznięciu grzejnika



## Dane techniczne:

Środowisko pracy : woda

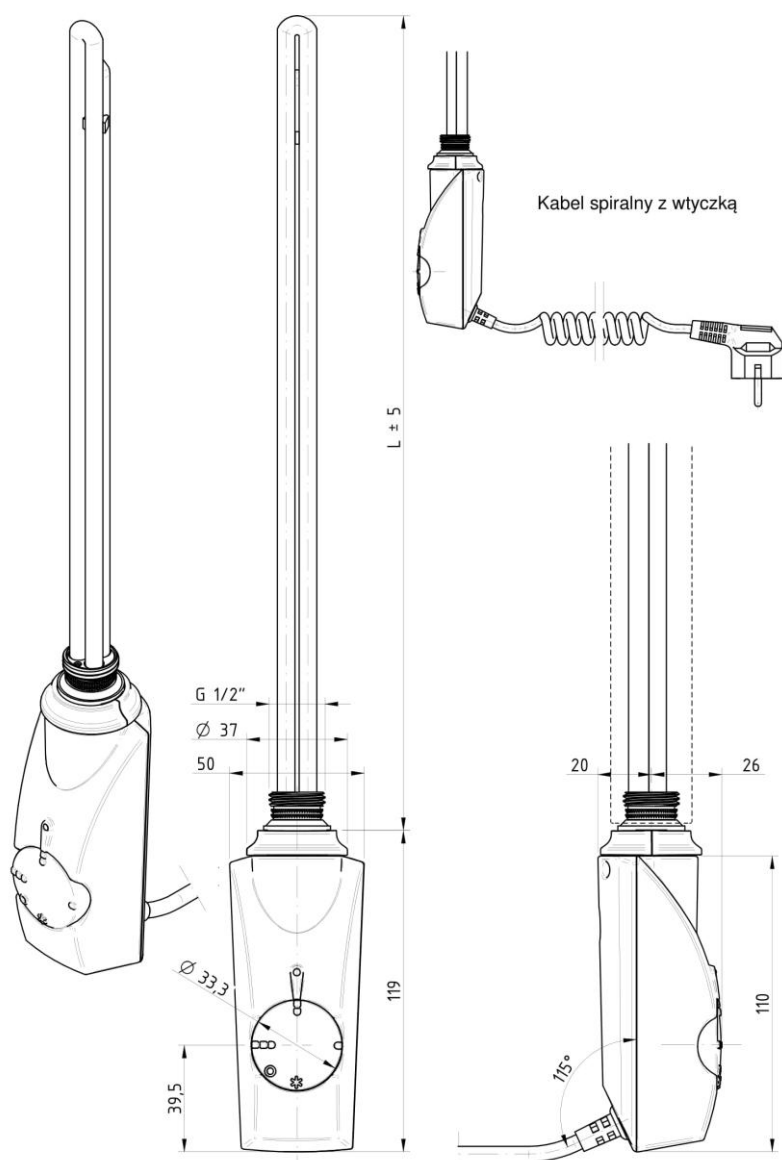
Temperatura pracy : regulowana od 0 do 65 °C.

Napięcie zasilające : 230V

Podłączenie elektryczne : przewód z wtyczką UNISCHUKO

Mocowanie w urządzeniu: kryza R 1/2"

Stopień ochrony obudowy [IP] : IP 54



Dostępne kolory :

biały, chrom, czarny (reszta kolorów dostępna na zamówienie)

Dostępne moce: 300, 600, 900, 1200 i 1500W