



Grzałka może pracować samodzielnie (w komplecie z **pilotem H+R**) lub Podłączona do systemu **Home+** (podłączona do programatora **H+P**).

Funkcjonalność

- regulacja temperatury grzejnika (w zakresie **10°C do 65°C**)
- kontrola temperatury otoczenia (w zakresie od **10°C do 30°C**)
- **programowanie dzienne / tygodniowe**
- funkcja **TURBO** – szybkie suszenie / maksymalne grzanie przez 1,2 lub 3 godziny
- funkcja **ANTIFREEZE** – zabezpiecza grzejnik przed zamarznięciem
- oszczędność energii
- **pilot sterowania**
- możliwość sterowania grzałką (grupą grzałek) przez **programator H+P** (system Home +)
- rozłączny sterownik
- wyświetlacz **LED**
- możliwość montażu z prawej lub z lewej strony grzejnika.
- dodatkowe osłony dopasowujące grzałkę do grzejnika pokojowego



Dane techniczne:

Środowisko pracy : woda

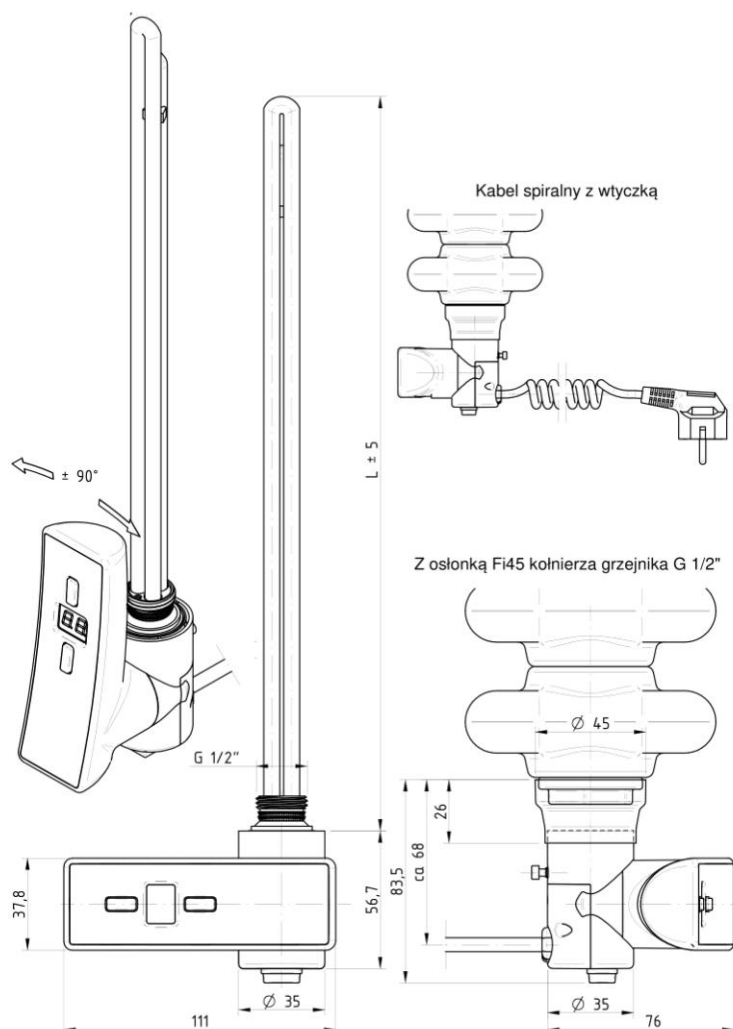
Temperatura pracy : regulowana od 0 do 65 °C.

Napięcie zasilające : 230V

Podłączenie elektryczne : przewód z wtyczką UNISCHUKO

Mocowanie w urządzeniu: 1/2" (dla mocy 300, 600, 900 i 1200W) lub 3/4" (dla mocy 1500 i 2000W).

Stopień ochrony obudowy [IP] : IP 54



Dostępne kolory :

biały, chrom, czarny (reszta kolorów dostępna na zamówienie)

Dostępne moce: 300, 600, 900, 1200 i 1500, 2000 W